



DANE TECHNICZNE / CECHY

- wymiary: $\phi 180 \times 69$
- funkcje światła: drogowe, pozycyjne
- klasy światła: HR, A
- moc maksymalna: 27W, 3W
- napięcie znamionowe: 12V-24V DC
- dopuszczalne napięcie pracy: 10,5V-30V DC
- liczba cechowania: 25
- źródło światła: 6 x LED
- klasa szczelności: IP67, IP69K
- temperatura pracy: $-40^{\circ}\text{C} - +80^{\circ}\text{C}$
- materiał obudowy: aluminium
- materiał szyby: szkło
- złącza wbudowane: -
- inne: zabezpieczenia:
 - przed przegrzaniem
 - przed odwrotną polaryzacją
 - śruby ze stali INOX



INFORMACJE DODATKOWE

Stylowe i trwałe reflektory dedykowane do pojazdów samochodowych.

Technologia LED w światłach drogowych i pozycyjnych zapewnia najwyższą wydajność reflektora.

Są zgodne z dyrektywą kompatybilności elektromagnetycznej 2004/108/EC. Nie emitują zakłóceń elektromagnetycznych i są na nie odporne.

Wymagają zasilania z odpowiednią polaryzacją.

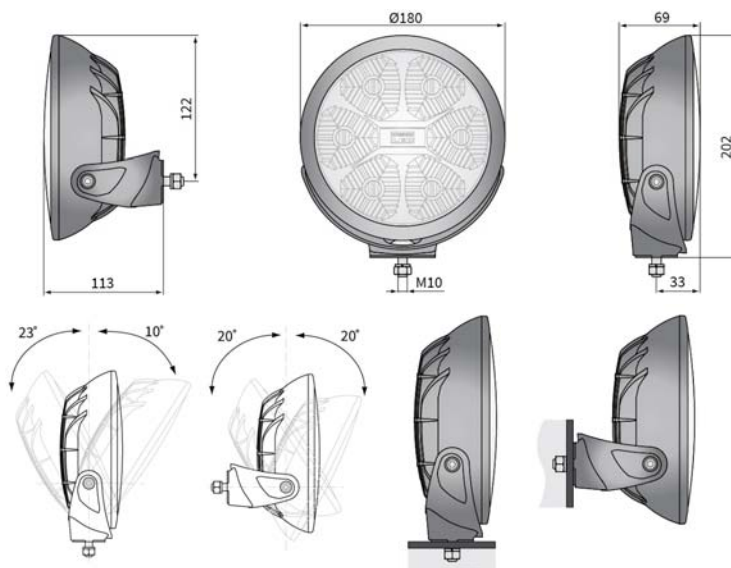
Miejsca montażu: jako wolnostojące lub na pionowych elementach nadwozia.

Istnieje możliwość zamontowania na przewodzie wybranego złącza (na zamówienie).

Odpowiedniki Hella:

LUM2.51200 - 1F3 011 815-001

WYMIARY



Nr katalogowy	Kod homologacji	Funkcje światła	Liczba cechowania	Klasa szczelności	Wyposażenie	Złącza	AMP Faston 250	Deutsch DT	AMP SuperSeal 1,5	Cap / Pin
LUM2.51200	086	✓ drogowe ✓ pozycyjne	50 25	✓ IP67 ✓ IP69K	✓ moduł LED 12V-24V ✓ przewód 0,5 m					

