



## DANE TECHNICZNE / CECHY

- wymiary:  $\phi 220 \times 87$
- funkcje światła: drogowe, pozycyjne
- klasy światła: HR, A
- moc maksymalna: 27W, 3W
- napięcie znamionowe: 12V-24V DC
- dopuszczalne napięcie pracy: 10,5V-30V DC
- liczba cechowania: 50, 25
- źródło światła: 6 x LED
- klasa szczelności: IP67, IP69K
- temperatura pracy:  $-40^{\circ}\text{C}$  -  $+80^{\circ}\text{C}$
- materiał obudowy: aluminium
- materiał szyby: szkło
- złącza wbudowane: -
- inne: zabezpieczenia:
  - przed przegrzaniem
  - przed odwrotną polaryzacją
- śruby ze stali INOX



## INFORMACJE DODATKOWE

Stylowe i trwałe reflektory dedykowane do pojazdów samochodowych.

Technologia LED w światłach drogowych i pozycyjnych zapewnia najwyższą wydajność reflektora. Dwie dostępne liczby cechowania pozwalają dobrać zasięg światła do indywidualnych potrzeb.

Są zgodne z dyrektywą kompatybilności elektromagnetycznej 2004/108/EC. Nie emitują zakłóceń elektromagnetycznych i są na nie odporne.

Wymagają zasilania z odpowiednią polaryzacją.

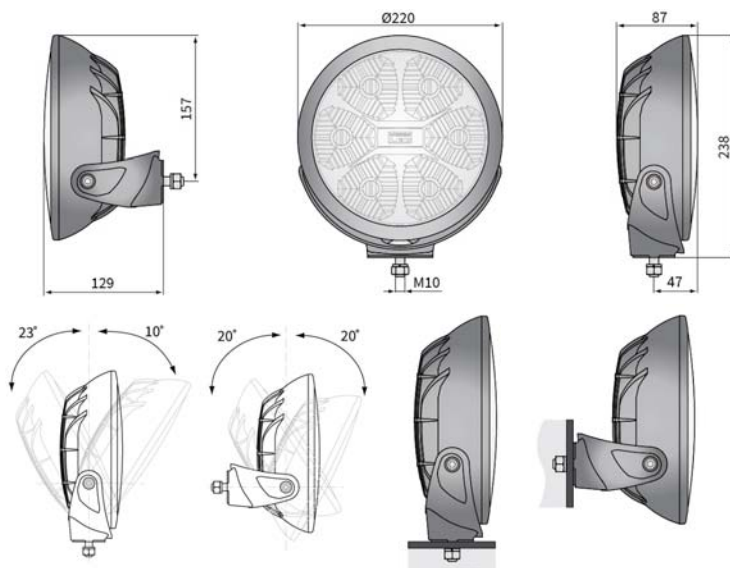
Miejsca montażu: jako wolnostojące lub na pionowych elementach nadwozia.

Istnieje możliwość zamontowania na przewodzie wybranego złącza (na zamówienie).

Odpowiedniki Hella:

LUM1.50800 - 1F8 011 002-001

## WYMIARY



| Nr katalogowy | Kod homologacji | Funkcje światła | Liczba cechowania | Klasa szczelności | Wyposażenie                     | Złącza         | Uchwyty           | tylne       |
|---------------|-----------------|-----------------|-------------------|-------------------|---------------------------------|----------------|-------------------|-------------|
| LUM1.50800    | 084             | drogowe         | 50                | IP67              | moduł LED 12V-24V przewód 0,5 m | AMP Faston 250 | AMP Superseal 1,5 | Deutscht DT |
| LUM1.50850    | 087             | drogowe         | 25                | IP67              | moduł LED 12V-24V przewód 0,5 m | AMP Faston 250 | AMP Superseal 1,5 | Deutscht DT |

